

## Ručni mikseri Bermixer PRO 450 W s cijevi od nehrđajućeg čelika (453mm)

STAVKA #: \_\_\_\_\_

MODEL # \_\_\_\_\_

NAZIV # \_\_\_\_\_

SIS # \_\_\_\_\_

AIA # \_\_\_\_\_



600364 (BP4545)

Prijenosni mikser, varijabilna  
brzina do 9000 o/min, sa  
cijevi od nehrđajućeg čelika  
453mm, 450 W

### Kratke specifikacije

Br. stavke: \_\_\_\_\_

### Glavne značajke

- Dijelovi u kontaktu sa hranom- cijevo, oštrica i nosač oštrice- mogu biti rastavljeni za jednostavno čišćenje.
- Dizajniran za direktnu upotrebu u gulaš loncima do 100 litara sa cijevi od 45 cm i 120 litara sa cijevi od 55cm.
- Standardna oprema:
  - osnovni motor
  - cijev od nehrđajućeg čelika
  - zidni nosač
- Lagani, ergonomičan hvat i prilagodljiva brzina koja pripremu čini brzom i jednostavnom.
- Dizajn na "zvono" za zaštitu od špricanja.
- Promjena nastavaka jednostavna i brza, u skladu sa sustavom "bajoneta".
- Crvena lampica kao upozorenje u slučaju pregrijavanja.
- Cijev, oštrica i pjenjača perivi u perilici posuđa.
- Sigurnosni mehanizam uvjetuje pokretanje miksera sa obje ruke paralelno na dva prekidača (bez puštanja energije).
- Produktivnost za 50-300 obroka po smjeni.

### Konstrukcija

- Snaga: 450 W.
- Maksimalna brzina 9000 o/min.
- Motor ima sustav zračnog hlađenja i zaštićen od pregrijavanja (u slučaju dugog i intenzivnog rada).
- Smart Speed control- pametna kontrola brzine za prilagodbu brzine u skladu sa količinom koja se obrađuje.
- Zaštita motora od vode (kontrolni panel IP55, cjelokupni uređaj IP34).

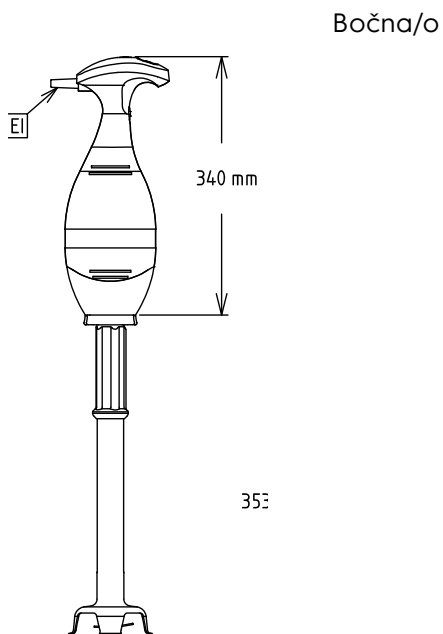
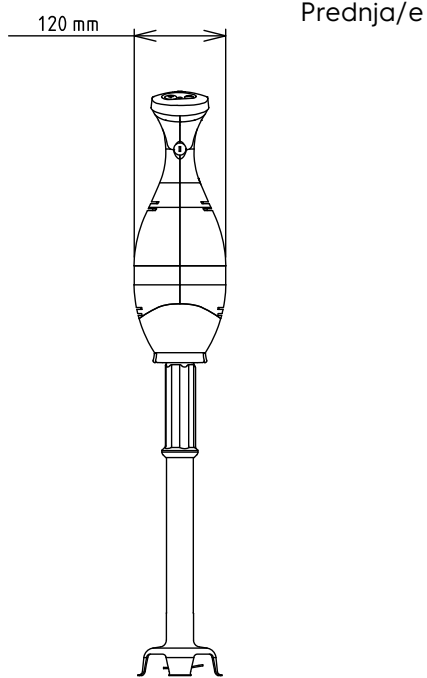
### Uključena dodatna oprema

- 1 x 453 mm inox cijev za PNC 650133  
prijenosne mikserne bermixer

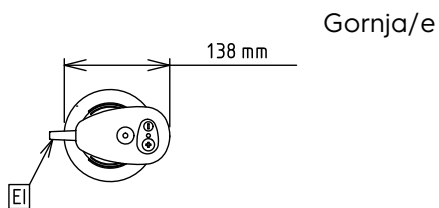
### Opcijska dodatna oprema

- Pojačana mutilica za prijenosni Bermixer PNC 650108
- 353 mm inox cijev za prijenosne mikserne bermixer PNC 650132
- 453 mm inox cijev za prijenosne mikserne bermixer PNC 650133
- 553 mm cijev od nehrđajućeg čelika za prijenosni mikser Bermixer PNC 650134
- Prečka za promjenjivu promjera 375- 650mm (mora se koristiti uz 653294) PNC 653292
- Držač prijenosnog miksera PNC 653294

ODOBRENJE: \_\_\_\_\_



EI = Električni priključak



### Električki

Napon napajanja:	220-240 V/1 ph/50/60 Hz
600364 (BP4545)	
Spojeno opterećenje:	0.45 kW
Ukupna snaga:	0.45 kW

### Kapacitet:

Kapacitet (do):	100 litara
-----------------	------------

### Ključne informacije:

Vanjske dimenzije, širina:	138 mm
Vanjske dimenzije, dubina:	120 mm
Vanjske dimenzije, visina:	765 mm
Transportna težina:	5.6 kg
Duljina cijevi:	45 cm